

Sulky pakub laia valikut väetisekülvikuid, mis on võimalik varustada erinevate süsteemidega arvestades kliendi soove ja tagamaks võimalikult suurt efektiivsust.

Sulky reaajas jälgitav kaalumissüsteem:

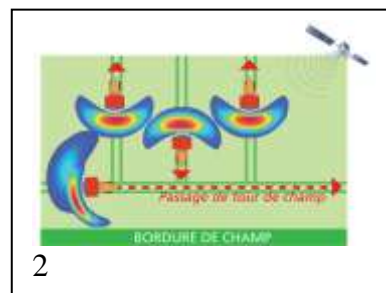
WPB aplikatsioon Sulky külvikutel võimaldab reaajas jälgida ja reguleerida pindalaühikule külvatavat kogust ning kuvab järelejäänud väetise hulka. Tehase poolt kalibreeritud kaalumiskorpus on valmistatud 100% roostevaba terasest. Võimaldab kaaluda kuni 10 tonniseid koguseid. Protsessi jälgimine on võimalik traktorist lahkumata.

Sulky Vision X konsoolil on ühendusvalmidus mitmete GPS süsteemide ja lisandmoodulitega, mis loob võimaluse täpseks külvamiseks arvestades eelnevaid liikumistrajekteore ja külviraadiuseid.

Kombineerituna SD mälukaardi valmidusega võimaldab seade kasutada väljatöötatud mullastikukaarte erineva väetisevajadusega pindade jaoks ning arvestada väetisetüüpide erinevate külvimadustega. Samuti on võimalik salvestada tehtud külvi andmed hilisemaks võrdluseks.

Tribord 3D süsteem võimaldab reguleerida külvi laiust kolme astmeliselt mugavalt juhtpuldilt traktorist lahkumata. See aplikatsioon võimaldab piiritleda külvi põllu äärealadel, suunamata väetist soovimatutesse kohtadesse.

Väetisejoa positioneerimisel aitab kaasa ka Justax süsteem, mis võimaldab külvatava väetise trajektoori muutmist vastavalt vajadusele.



X36/X36 Vision

Tsentrifukaalne kahe kettaga väetisekülvik töölaieuga 12-36 meetrit ja punkri mahuga 1900-3000 liitrit. Külvik on varustatud Tribord 3D süsteemiga ja lihtsa manuaalse külvikoguse reguleerimisega. X36 Vision mudelil lisandub elektrooniline külvikoguse reguleerimine juhtpuldist, mis on seotud ka liikumiskiirusega.

- Ühendus traktoriga: KAT 2
- Nõutud jõuvõtuvõlli pöörded: 540 p/min
- Külvikogus hektarile: 3-820 kg/ha(laiusel 28 m, 12 km/h)

Tehnilised andmed

	X36/X36 Vision			
Töölaius	12-36 m			
Punkri maht	1900 l	2500 l	2600 l	3000 l
Kogulaius	2,48		2,98	
Laadimismõõtmed	2,31 m x 1,17 m		2,81 m x 1,17 m	
Täitmiskõrgus	2,21 m	2,39 m	1,40 m	1,50 m
Kaal	380 kg	410 kg	420 kg	430 kg



4



5

X44/Vison/Hi-Tech

Tsentrifukaalne kahe kettaga väetisekülvik töölaieuga 24-44 meetrit ja punkri mahuga 2400-4000 liitrit. X44 Vision mudelil lisandub elektrooniline külvikoguse reguleerimine juhtpuldist, mis on seotud ka liikumiskiirusega. Hi-Tech versioon pakub ka Justax väetise suunamise süsteemi, mis on samuti elektrooniliselt reguleeritav.

- Ühendus traktoriga: KAT 2
- Nõutud jõuvõtuvõlli pöörded: 540 p/min
- Külvikogus hektarile: 3-700 kg/ha(laiusel 40 m, 10 km/h)

Tehnilised andmed

	X44		
Töölaius	12-44 m		
Punkri maht	2400 l	3200 l	4000 l
Kogulaius	2,98 m		
Laadimismõõtmed	2,81 m x 1,32 m		
Täitmiskõrgus	1,23 m	1,41 m	1,59 m
Kaal	510 kg	545 kg	580 kg



6



7

DPX 24

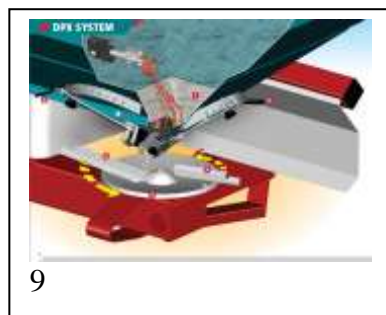
Tsentrifukaalne kahe kettaga väetisekülvik töölaieuga 12-24 meetrit ja punkri mahuga kuni 2100 liitrit. Külvikoguse reguleerimine toimub selle külviku puhul mehaaniliselt.

- Ühendus traktoriga: KAT 2
- Nõutud jõuvõtvõlli pöörded: 540 p/min
- Külvikogus hektarile: 3-1000 kg/ha(laiusel 24 m, 8 km/h)



Tehnilised andmed

	DPX24		
Töölaius	12-44 m		
Kandevõime	2100 kg		
Punkri maht	900 l	1500 l	2100 l
Kogulaius	2,29 m	2,36 m	2,36 m
Laadimislaius	2,21 m		
Laadimiskõrgus	0,87 m	1,05 m	1,23 m
Kaal	260 kg	290 kg	320 kg



DPX 28/DPX 28 Vision

Tsentrifukaalne kahe kettaga väetisekülvik töölaieuga 12-28 meetrit ja punkri mahuga kuni 2100 liitrit. Vision mudelil on kaalumissüsteem ja külvikoguse määramine digitaalsed.

- Ühendus traktoriga: KAT 2
- Nõutud jõuvõtvõlli pöörded: 540 p/min
- Külvikogus hektarile: 3-1000 kg/ha(laiusel 24 m, 8 km/h), 3-60 kg/h



Tehnilised andmed

	DPX28	
Töölaius	12-28 m	
Punkri maht	1500 l	2100 l
Kogulaius	2,48 m	2,55 m
Laadimislaius	2,40 m	2,40 m
Laadimiskõrgus	1,04 m	1,22 m
Kaal	300 kg	330 kg



Polyvrac XT

Kõrge kliirensiga kahe kettaga poolrippes väetisekülvik töölaieuga 12-44 meetrit ja punkri mahuga kuni 9500 liitrit. Sõltuvalt mudelist on varustuses kas mehaaniline külvikoguse reguleerimine või Vision X digitaalne süsteem. Seade on võimeline külvama nii pelleteid, graanuleid kui pulbreid.

- Nõutud jõuvõimsus: 540 p/min
- Külvikogus hektarile: 100-1150 l/ha(laiusel 24 m, 8 km/h)



Tehnilised andmed

	XT100	XT130
Punkri maht	7200 l	9500 l
Töölaius	12-44 m	
Kogulaius	2,50 kuni 3,00* m	
Laadimiskõrgus	2,32-2,69* m	2,55-2,85* m
Nõutud võimsus	80-100 hj	90-110 hj
Tühikaal	2500 kg	2800 kg
Telg	90 mm	100 mm
Rehvid	18,4 R30	18,4 R34
Maksimaalne kogukaal	10000 kg	12000/12500* kg
Kandevõime	7500 kg	9200/9700* kg

*Sõltub rehvivalikust

DPA Polyvrac Mechanical

Järelveetav külvik väetise ja pulbrite külvamiseks töölaieuga kuni 44 meetrit ja punkri mahuga kuni 12500 liitrit. Mehaaniline külvikoguse reguleerimine ja Tribord 3D seade on standardised. Seade on võimeline külvama nii pelleteid, graanuleid kui pulbreid.

- Nõutud jõuvõttuvõlli pöörded: 540 p/min
- Külvikogus hektarile: 100 l/ha 24 m laiuse korral, 2600 l/ha 6 m laiuse korral



13



14

Tehnilised andmed

	S160 M	D190 M
Punkri maht	12500 l	
Kogulaius	2,78 m	2,67 m
Laadimiskõrgus	2,80 m	2,92 m
Nõutud võimsus	100-120 hj	120-150 hj
Tühikaal	3400 kg	4100 kg
Telg	120 mm	2x90 mm
Rehvid	2x600/60-30,5	4x560/60-22,5
Maksimaalne kogukaal	15900 kg	18900 kg
Kandevõime	12500 kg	14800 kg
Laadimismõõtmed	4,50x2,06 m	
Kogupikkus	6,44 m	

DPA polyvrack Hydraulic

Järelveetav külvik väetise ja pulbrite külvamiseks töölaiusega kuni 44 meetrit ja punkri mahuga kuni 12500 liitrit. Kaks külviketast omavad hüdraulilist ajamit. Seade on võimeline külvama nii pelletteid, graanuleid kui pulbreid.

- Nõutud jõuvõtuvõlli pöörded: 540 p/min
- Külvikogus hektarile: 100 l/ha 24 m laiuse korral, 2600 l/ha 6 m laiuse korral



Tehnilised andmed

	S160 H	S190 H	D240 H
Punkri maht	12500 l	12500 l	14500 l
Kogulaius	2,78 m	2,67 m	2,84 m
Laadimiskõrgus	2,80 m	2,92 m	2,90 m
Nõutud võimsus	100-120 hj	120-150 hj	150-180 hj
Tühikaal	3900 kg	4600 kg	6000 kg
Telg	120 mm	2 x 90 mm	2 x 120 mm
Rehvid	600/60-30,5	560/60-22,5	600/55-22,5
Maksimaalne kogukaal	15900 kg	18900 kg	23500 kg
Kandevõime	12000 kg	14300 kg	17500 kg
Laadimismõõtmed	4,50 x 2,06 m	4,50 x 2,06 m	5,00 x 2,06 m
Kogupikkus	6,44 m	6,44 m	7,60 m